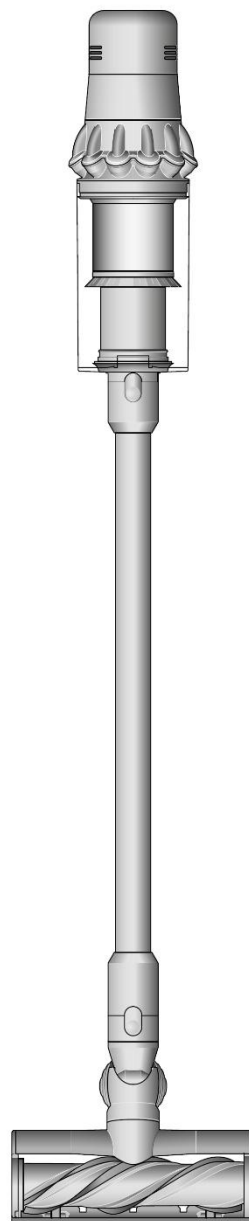


**dyson v11**



Návod k použití (CZ)

## DŮLEŽITÉ BEZPEČNOSTNÍ POKYNY

PŘED POUŽITÍM TOHOTO SPOTŘEBIČE SI PŘEČTĚTE VEŠKERÉ POKYNY A UPOZORNĚNÍ V NÁVODU K POUŽITÍ A NA SPOTŘEBIČI

Při používání elektrického spotřebiče je třeba vždy dodržovat základní bezpečnostní opatření včetně následujících:



### UPOZORNĚNÍ

Tato upozornění platí pro spotřebič a pro všechny hubice, příslušenství, akumulátory, nabíječky a síťové adaptéry.

OMEZTE NEBEZPEČÍ VZNIKU POŽÁRU, ÚRAZU ELEKTRICKÝM PROUDEM NEBO ZRANĚNÍ:

1. Tento spotřebič společnosti Dyson mohou používat děti od věku 8 let a osoby se sníženými fyzickými, smyslovými nebo duševními schopnostmi, nebo s nedostatečnými zkušenostmi a znalostmi, pouze v případě, že jsou pod dohledem odpovědné osoby nebo jim odpovědná osoba poskytla příslušné pokyny a informace týkající se bezpečného používání spotřebiče a možných rizik s ním spojených. Čištění a uživatelská údržba spotřebiče nesmí být prováděny dětmi bez dozoru.
2. Nedovolte, aby si děti s tímto spotřebičem hrály. Pokud budou spotřebič používat malé děti nebo osoba v jejich blízkosti, je třeba dbát maximální opatrnosti. Malé děti by měly být pod dohledem, aby bylo zajištěno, že si nebudou s tímto spotřebičem ani jeho příslušenstvím hrát.
3. Spotřebič používejte pouze způsobem, který je popsán v tomto návodu k použití spotřebiče Dyson. Neprovádějte žádnou údržbu, která není popsána v tomto návodu k použití nebo vám nebyla doporučena prostřednictvím naší zákaznické linky.
4. Vhodné **POUZE** pro suché prostory. Nepoužívejte venku ani na mokřích místech.
5. Nemanipulujte s žádnou částí nabíječky nebo spotřebiče mokřima rukama.
6. Nepoužívejte s poškozeným kabelem nebo zástrčkou. Pokud je napájecí kabel poškozen, musí jej vyměnit společnost Dyson, její servisní zástupce nebo osoby se stejnou kvalifikací, aby se zabránilo nebezpečí.
7. Pokud spotřebič nefunguje správně, pokud utrpěl prudký úder, upadl na zem, byl poškozen, zůstal venku nebo spadl do vody, nepoužívejte jej a kontaktujte naši zákaznickou linku.
8. Vyžaduje-li spotřebič servisní zásah nebo opravu, obraťte se na naši zákaznickou linku. Spotřebič sami nerozebírejte, protože nesprávná následná montáž může způsobit úraz elektrickým proudem nebo požár.
9. Napájecí kabel nenatahujte ani jej nevystavujte nadměrnému namáhání. Chraňte kabel před kontaktem s horkými nebo rozžhavenými plochami. Kabel nepřivírejte do dveří ani jej nevedte kolem ostrých hran nebo rohů. Napájecí kabel nepokládejte na místa, kudy se chodí, ani tam, kde by se na něj šlapalo, nebo se musel překračovat. Přes kabel nepřejíždějte.
10. Nepoužívejte spotřebič k vysávání vody.
11. Nepoužívejte k vysávání hořlavých kapalin, jako je benzín, ani spotřebič nepoužívejte v místech, kde mohou být tyto kapaliny nebo jejich výpary přítomny.
12. Nevysávejte nic, co hoří nebo z čeho se kouří, jako jsou například cigarety, zápalky nebo horký popel.
13. Dbajte na to, aby vlasy, volné oblečení, prsty a další části těla byly v dostatečné vzdálenosti od otvorů a pohyblivých částí jako je kartáč. Hadici, sací trubici ani nástavce nepřibližujte k očím ani uším a nedávejte je do úst.
14. Do otvorů nevkládejte žádné předměty. Spotřebič nepoužívejte, pokud jsou některé otvory ucpané; odstraňte prach, chuchvalce, vlasy a cokoli jiného, co by mohlo omezovat průchod vzduchu.
15. Používejte pouze příslušenství a náhradní díly doporučené společností Dyson.
16. Spotřebič používejte pouze tehdy, pokud má připevněnou průhlednou nádobu na prach a pokud má správně umístěnou filtrační jednotku.
17. Nebudete-li nabíječku delší dobu používat, odpojte ji ze zásuvky.

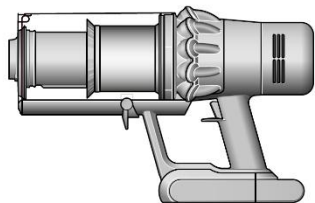
TYTO POKYNY SI PŘEČTĚTE A USCHOVEJTE

18. Před čištěním nebo uživatelskou údržbou odpojte nabíječku z elektrické sítě a vyjměte akumulátor ze spotřebiče.
19. Při vysávání schodů dbejte zvýšené opatrnosti.
20. Dokud nehodláte začít s vysáváním, mějte ruce a prsty zejména při zvedání a přenášení spotřebiče v dostatečné vzdálenosti od spouštěcího tlačítka, aby nedošlo k nechtěnému zapnutí. Přenášení spotřebiče s prstem na spouštěcím tlačítku může vést k úrazu.
21. Neinstalujte, nenabíjejte ani nepoužívejte tento spotřebič venku, v koupelně nebo do vzdálenosti 3 metrů od bazénu. Nepoužívejte jej na mokřích površích a nevystavujte jej vlhkosti, dešti ani sněhu.
22. K nabíjení tohoto spotřebiče Dyson používejte pouze nabíječku Dyson. Používejte pouze originální akumulátor Dyson, protože jiné typy mohou explodovat a způsobit zranění a hmotné škody. Pokud je nutné některou část vyměnit, použijte pouze čísla dílů Dyson uvedené na konci části „Dodatečné informace“.
23. Při demontáži nebo výměně motorového rotačního kartáče dejte pozor, abyste nestiskli spouštěcí tlačítko, dokud není podlahová hubice vysavače opět smontována.
24. Nepoužívejte akumulátor nebo spotřebič, který je poškozen nebo modifikován. Poškozený nebo modifikovaný akumulátor může vykazovat nepředvídatelné chování, které může mít za následek požár, explozi nebo nebezpečí zranění. Nevystavujte akumulátor nebo spotřebič působení ohně nebo nadměrné teploty. Působení ohně nebo teploty vyšší než 60 °C (140 °F) může způsobit explozi.
25. Již nefunkční nebo poškozené akumulátory vyjměte ze spotřebiče a řádně zlikvidujte. Spotřebič musí být před vyjmutím akumulátoru vypnut. Akumulátor zlikvidujte bezpečně v souladu s místními vyhláškami či předpisy.
26. Akumulátor je uzavřená jednotka a za normálních okolností nepředstavuje žádné bezpečnostní riziko. V nepravděpodobném případě úniku kapaliny z akumulátoru se kapaliny nedotýkejte, protože může způsobit podráždění nebo poleptání, a dodržujte následující bezpečnostní pokyny:
  - Při styku s pokožkou - může způsobit podráždění. Omyjte mýdlem a vodou.
  - Vdechnutí – Může způsobit podráždění dýchacích cest. Dýchejte čerstvý vzduch a vyhledejte lékařskou pomoc.
  - Při zasažení očí - může způsobit podráždění. Okamžitě vyplachujte oči důkladně vodou po dobu minimálně 15 minut. Vyhledejte lékařskou pomoc.
  - Likvidace – Při manipulaci s akumulátorem používejte rukavice a okamžitě jej zlikvidujte dle místních předpisů a nařízení.
27. Dodržujte veškeré pokyny týkající se nabíjení a nenabíjejte akumulátor ani spotřebič mimo rozsah okolních teplot uvedených v těchto pokynech. Nesprávné nabíjení nebo nabíjení při teplotách mimo stanovený rozsah může poškodit akumulátor a zvýšit riziko vzniku požáru.
28. Veškerý servis a opravy musí provádět společnost Dyson nebo její autorizované servisní středisko za použití originálních náhradních dílů Dyson. To zaručuje, že bude zachována bezpečnost spotřebiče. Nepokoušejte se spotřebič upravovat ani opravovat.
29. **VAROVÁNÍ PŘED NEBEZPEČÍM POŽÁRU** – Tento spotřebič nepokládejte na vaňič ani jiný horký povrch či do jeho blízkosti ani tento spotřebič nevhazujte do ohně a to ani, když je silně poškozený. Akumulátor by se mohl vznítit nebo explodovat.
30. **VAROVÁNÍ PŘED NEBEZPEČÍM POŽÁRU** – Nepoužívejte na filtr(y) tohoto spotřebiče žádný vonný nebo parfémovaný produkt. O chemikáliích v takových produktech je známo, že jsou hořlavé a mohou způsobit vznícení spotřebiče.

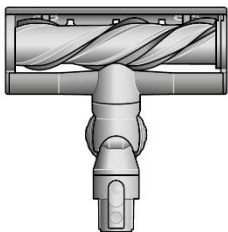
TENTO TYP SPOTŘEBIČE JE URČEN POUZE K POUŽITÍ V DOMÁCNOSTI

# Součásti spotřebiče

Spotřebič je dodáván s jednou nebo s více z těchto podlahových hubic dle varianty – ne všechny jsou součástí dodávky.

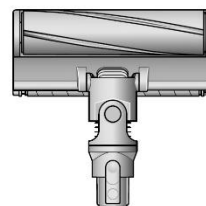


**Tělo vysavače s vyměnitelným akumulátorem**



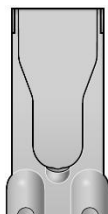
**Podlahová hubice Motorbar™**

Integrované zuby automaticky odstraňují namotané vlasy z rotačního kartáče během vysávání.



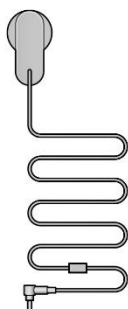
**Podlahová hubice Fluffy™**

Měkký tkaný nylon odstraňuje velké nečistoty, zatím co jemná karbonová vlákna odstraňují jemný prach z hladkých podlah.



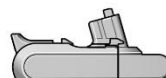
**Úchyt na stěnu**

Vysavač zapadne do nabíjecího úchytu na stěnu, aby byl připraven pro další úklid.



**Nabíjecí adaptér**

Nabíjí vysavač v/nebo mimo úchyt na stěnu.



**Vyměnitelný akumulátor**



**Trubice**

## Přehled příslušenství

Spotřebič je dodáván s některým z tohoto příslušenství – ne všechno příslušenství je součástí dodávky. Příslušenství lze zakoupit na [www.solight.cz](http://www.solight.cz).



**Kombinovaná hubice**

Dvě hubice v jedné – se širokou štěrbinou i s kartáčem. Rychlé přepínání mezi čištěním a vysáváním prachu všude v domácnosti nebo v interiéru automobilu.



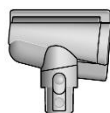
**Štěrbínová hubice**

Navržena pro precizní úklid složitých koutů a uvnitř obtížně dostupných úzkých prostor.



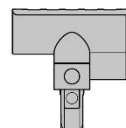
**Prodlužovací hadice**

Pružně prodlouží dosah jakéhokoliv nástavce až o 61 cm, pro úklid vysoko nahoře i dole a všude v domácnosti nebo interiéru automobilu.



**Hubice s kónickým kartáčem**

Vlasy nezůstávají namotané na kónicky tvarovaném kartáči, ale postupně se svinou a nasají do sběrné nádoby. Poháněná motorem, vhodná pro menší prostory.



**Minihubice s motorovým rotačním kartáčem**

Motorový rotační kartáč umístěný v menší hubici odstraňuje odolné nečistoty z matrací, čalounění a schodů.



**Adaptér pro vysávání pod nábytkem**

Zalomí se pro pohodlný přístup. Navrženo pro úklid hlouběji pod nízkým nábytkem zalomením trubice v úhlu až 90°.



**LED štěrbinová hubice**

Štěrbínová hubice s LED osvětlením nalezne uplatnění v temných úzkých prostorách, kde uvidíte, co uklízíte.



**Jemný kartáč na prach**

Okraje hubice jsou lemované měkkými nylonovými štětinami pro šetrné, vysávání jemného prachu z choulostivých předmětů a povrchů.



**Kartáč na odolné nečistoty**

Tuhé nylonové štětiny uvolňují hluboko usazené nečistoty z hrubých koberců, míst s vysokou zátěží a interiéru automobilu.



**Adaptér pro vysávání povrchů nad hlavou**

Lze natočit do různých poloh a úhlů pro úklid vysoko umístěných povrchů.



**Hubice na matrace**

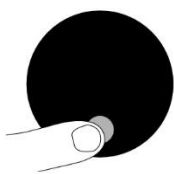
Odstraňuje prach, nečistoty a alergy z matrací a čalounění.



**Úchyt pro uložení příslušenství**

Úchyt k trubici vysavače pro uchycení hubic.

# Začínáme



## Výkonové režimy

Spotřebič má tři výkonové režimy pro různé potřeby. Rychle přepínejte výkonové režimy použitím jediného tlačítka Volba.



## EKO režim

Maximální doba chodu pro déle trvající úklid celé domácnosti.



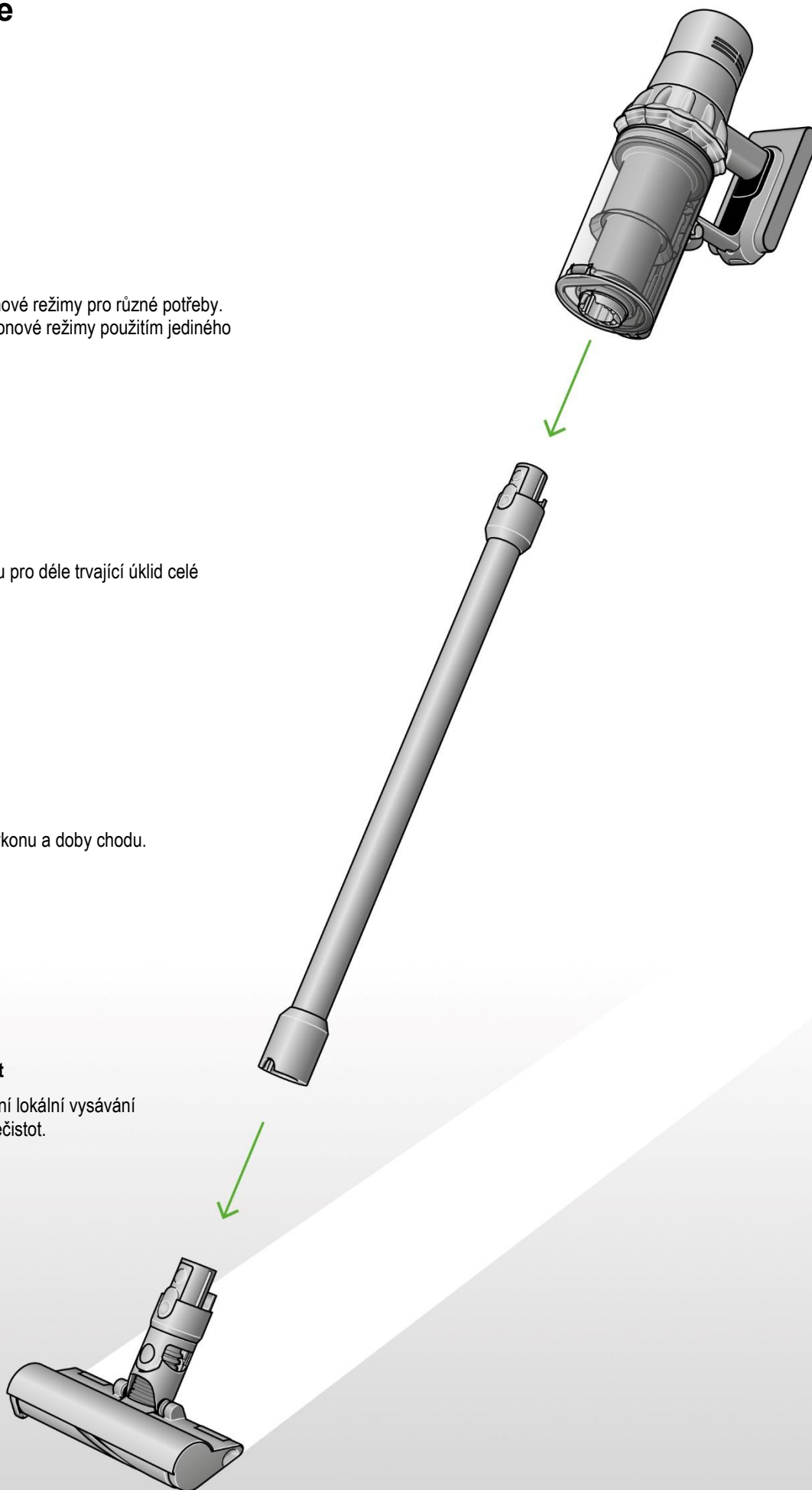
## Med (Střední) režim

Optimální vyvážení výkonu a doby chodu.



## Zvýšený režim Boost

Navržený pro intenzivní lokální vysávání hluboko usazených nečistot.



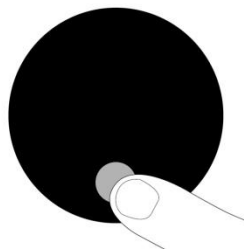
# LCD displej

LCD displej zobrazuje informace o zvoleném režimu vysávání, zbývající době chodu, údržbě filtru a o případných blokujících předmětech.

---

## Menu nastavení

Ovládání nastavení spotřebiče použitím tlačítka Volba. Pro vstup do Menu nastavení, stlačte a podržte stlačené tlačítko Volba, dokud se nezobrazí nabídka. Stláčením tlačítka Volba procházejte dostupnými možnostmi.



---

## Změna jazyka

Pro změnu jazyka, stlačte a podržte stlačené tlačítko Volba, dokud se nezobrazí seznam dostupných jazyků. Uvolněte tlačítko Volba.

Stláčením tlačítka Volba procházejte seznamem dostupných jazyků až k vám preferovanému jazyku. Stlačte a podržte stlačené tlačítko Volba, dokud neskončí odpočítávání.

U vámi zvoleného jazyka se na displeji zobrazí zelený zaškrťovací symbol a nastavení je dokončeno.

Pro přerušení volby uvolněte tlačítko Volba během odpočítávání.



---

## Změna nastavení výstražných znamení

Můžete vypnout varovná znamení prostřednictvím pulzování motoru. Pokud bude spotřebič vyžadovat vaši pozornost, nebude vydávat varovné znamení prostřednictvím pulzování motoru, ale varovná informace týkající se doby chodu bude i nadále zobrazována na LCD displeji.

Vypnutí varovných znamení nevypne varování pulzováním motoru v případě ucpání blokujícím předmětem. To je proto, aby se zabránilo poškození spotřebiče a abyste odstranili veškeré blokující předměty.

Stláčením tlačítka Volba procházejte položkami nabídky. Zvolte "Alerts" (Upozornění).

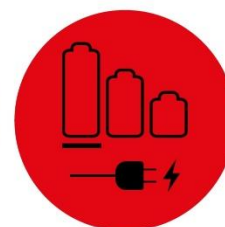
Procházením zvolte Zapnuto nebo Vypnuto. Podržte stlačené tlačítko Volba, dokud neskončí odpočítávání a na obrazovce displeje se nezobrazí zelený zaškrťovací symbol. Pro přerušení volby uvolněte tlačítko Volba během odpočítávání.



## Odpočítávání doby chodu

Pokud potřebuje akumulátor dobít, motor spotřebiče třikrát zapulzuje a na displeji se zobrazí ikona krátké doby chodu.

Pokud je akumulátor vybitý, zobrazí se na displeji červená varovná ikona.



---

## Kondice akumulátoru

Abyste získali nejlepší výkon a životnost akumulátoru, používejte režim EKO nebo Auto/Střední.



---

## Opuštění menu nastavení

Pro ukončení menu nastavení procházejte stláčením tlačítka Volba nabídky. Zvolte "Exit menu" (Opustit menu).



## Péče o podlahy

Zkontrolujte, zda je spodní strana podlahové hubice nebo nástavce čistá a bez cizích předmětů, které by mohly způsobit poškození.

Než začnete vysávat podlahu, rohože nebo koberce, přečtěte si doporučení pro jejich čištění, které uvádí výrobce podlahové krytiny.

Kartáč spotřebiče může poškodit některé druhy koberců a podlah. Některé koberce se mohou při vysávání s použitím rotujícího kartáče třepit. Jestliže se to stane, doporučujeme vysávat bez hubice s motorovým rotačním kartáčem a konzultovat to s výrobcem podlahové krytiny.

## Nabíjení spotřebiče

Před prvním použitím nového spotřebiče a po každém úklidu je důležité akumulátor plně nabít. To je z toho důvodu, že akumulátor a monitorovací systémový algoritmus se časem "učí" a úplné nabíjení akumulátoru spotřebiče jim pomáhá v přesnějším výpočtu zbývající doby chodu.

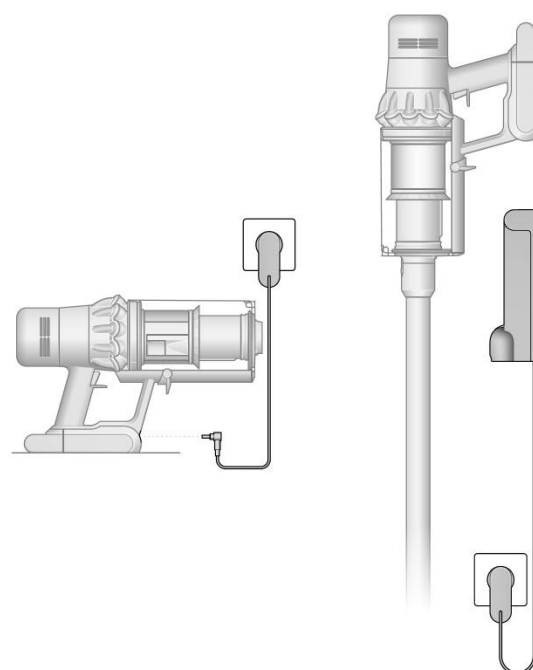
Připojte nabíječku buďto přímo nebo přes úchyt na stěnu.

Modré LED po obou stranách akumulátoru budou během nabíjení blikat.

Jakmile dojde k úplnému nabití akumulátoru, obě LED budou po dobu 5 sekund svítit.

Akumulátor je plně nabitý, pokud displej zobrazuje 100 %.

Pokud je okolní teplota nižší než 5°C nebude spotřebič pracovat nebo se nabíjet. To je z důvodu ochrany motoru a akumulátoru.



## Výměna akumulátoru

Pokud máte další výměnné akumulátory, doporučujeme akumulátory střídavě používat pro zachování rovnoměrného výkonu.

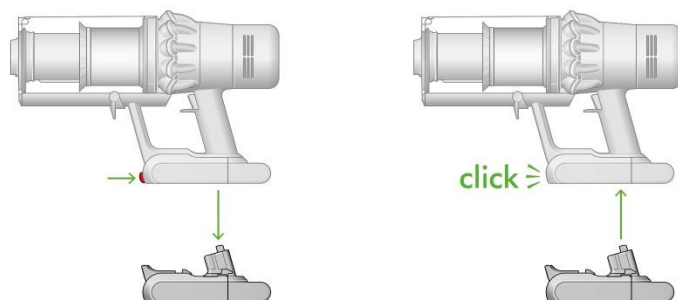
### Vyjmutí akumulátoru

Podepřete akumulátor rukou, na madle stlačte červené tlačítko uvolnění akumulátoru a vysuňte akumulátor ze spotřebiče.

Nabijte akumulátor.

### Opětovné vložení akumulátoru

Přiložte akumulátor k madlu a zasuňte jej. Silněji na něj zatlačte, dokud nezacvakne na místo.

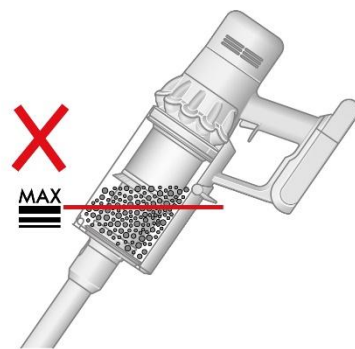


# Vysypávání sběrné nádoby

Sběrnou nádobu vysypte, jakmile nečistoty dosáhnou značky MAX – nádobu nenechte přeplnit. Používání spotřebiče, když jsou nečistoty nad úrovní MAX, může ovlivnit jeho výkon a vyžadovat častější čištění filtru.

## Sejmutí trubice

Stlačte červené uvolňovací tlačítko na horním konci trubice a vysuňte trubici ze sběrné nádoby.

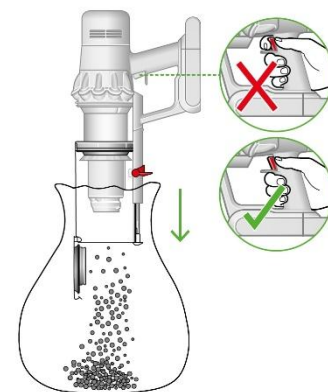


## Vysypání nečistot

Držte spotřebič nad odpadkovým košem a miřte jím směrem dolů.

Silněji zatlačte na červené uvolňovací tlačítko sběrné nádoby. Sběrná nádoba se posune dolů, přitom svým pohybem setře nečistoty z mřížky bloku cyklonu a ve spodní poloze se otevře víko dna sběrné nádoby.

Víko dna sběrné nádoby se neotevře, pokud není červené uvolňovací tlačítko stlačeno po celou dobu pohybu až dolů.

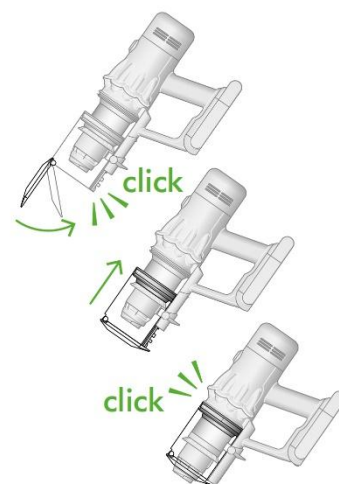


## Minimalizace kontaktu s prachem

Při vyprazdňování zasuněte spodní konec sběrné nádoby do prachotěsného sáčku a utěsněte jej. Opatrně vyjměte sběrnou nádobu ze sáčku, utěsněte jej a vyhodte.

## Uzavření sběrné nádoby

Tlačte na víko dna sběrné nádoby směrem nahoru, dokud sběrná nádoba a víko dna nádoby nezaklapnou na místo.



# Čištění sběrné nádoby

## Uvolnění sběrné nádoby

Pokud je nutné vyčistit sběrnou nádobu, postupujte podle pokynů v části "Vysypávání sběrné nádoby".

Stlačením malého červeného tlačítka vedle vodící lišty na sběrné nádobě uvolněte nádobu a tahem dolů ji sejmete z vodící lišty.

K čištění sběrné nádoby používejte pouze vlhkou utěrku, která nepouští vlákna.

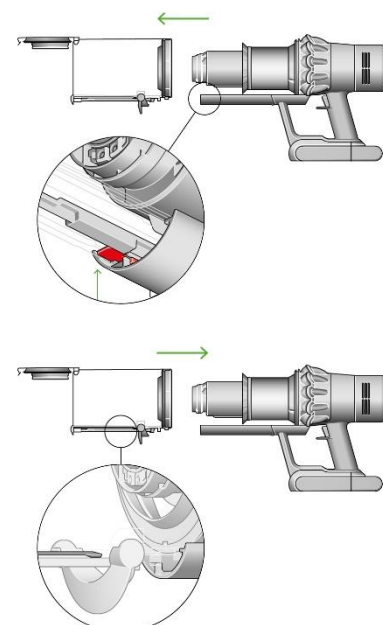
Před opětovným nasazením se přesvědčte, že sběrná nádoba a těsnění jsou zcela suché.

## Opětovné nasazení sběrné nádoby

Nasuňte vodící drážky na sběrné nádobě do drážek na vodící liště na hlavním těle spotřebiče.

Sběrnou nádobu zavřete tak, že zatlačíte její víko dna nahoru, dokud sběrná nádoba a víko dna nádoby nezaklapnou na místo.

Sběrná nádoba se nesmí umývat v myčce na nádobí a nedoporučuje se při jejím čištění používat čisticí prostředky, leštidla a osvěžovače vzduchu, protože by mohlo dojít k poškození spotřebiče.



# Uvolňování ucpání

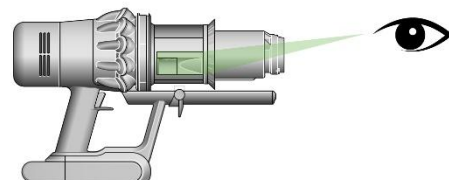
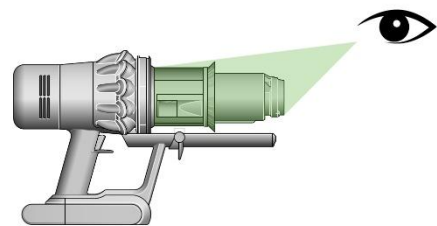
Před hledáním uvízlých blokujících předmětů a nečistot odpojte nabíječku od spotřebiče. Dávejte pozor, abyste nestiskli spouštěcí tlačítko a abyste se neporanili o ostré předměty.

Před hledáním uvízlých blokujících předmětů a nečistot nechejte spotřebič vychladnout.

Při hledání uvízlých blokujících předmětů a nečistot spotřebič nepoužívejte. Mohlo by dojít ke zranění.

Pokud spotřebič detekuje ucpání uvízlým blokujícím předmětem, začne motor pulzovat a vy nebudete moci spotřebič používat, dokud nebude ucpání odstraněno.

Pokud se pokusíte používat spotřebič, když motor pulzuje, automaticky se vypne.



## Kontrola hlavního těla

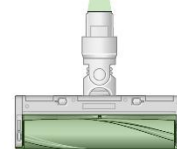
Sejměte sběrnou nádobu a zkontrolujte hlavní tělo spotřebiče, zda někde nedošlo k ucpání uvízlých blokujícím předmětem.

Před opětovným použitím spotřebiče se ujistěte, že všechny uvízlé blokující předměty byly odstraněny, a že všechny části jsou opět na svých místech.

## Kontrola trubice a podlahové hubice

Zkontrolujte trubici, zda ji něco neblokuje.

Zkontrolujte podlahovou hubici, zda ji něco neblokuje. Bude-li to nutné, postupujte podle instrukcí a sejměte rotační kartáč.



## Opětovné sestavení spotřebiče

Před použitím spotřebiče vraťte všechny části opět na své místo.

Na odstraňování uvízlých blokujících předmětů se záruka nevztahuje.

# Odstraňování nečistot a uvízlých blokujících předmětů z podlahové hubice Motorbar™

Rotační kartáč podlahové hubice Motorbar™ není omyvatelný. Pro zajištění optimálního výkonu, pravidelně kontrolujte rotační kartáč a odstraňujte veškeré nečistoty a uvízlé blokující předměty.

Ujistěte se, že nabíječka je odpojena od spotřebiče a dejte pozor, abyste nestiskli spouštěcí tlačítko.

## Vyjmutí rotačního kartáče

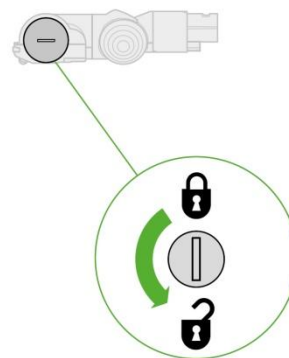
Žádnou část spotřebiče nevkládejte do myčky na nádobí ani nepoužívejte žádné čisticí prostředky, leštidla nebo osvěžovače vzduchu.

Stlačte tlačítko na konci trubice pro uvolnění podlahové hubice. Otočte podlahovou hubici spodní stranou vzhůru.

Pro odjištění koncovky použijte minci.

Otočte koncovkou a sejměte ji z rotačního kartáče. Koncovku nemyjte ani nenamácejte.

Vysuňte rotační kartáč z podlahové hubice.



## Hledání nečistot a uvízlých blokujících předmětů

Odstraňte veškeré nečistoty z rotačního kartáče.

Zkontrolujte vnitřek podlahové hubice a odstraňte veškeré nečistoty a uvízlé blokující předměty.

Podlahová hubice Motorbar™ ani její rotační kartáč nejsou omyvatelné. Otřete vlhkou utěrkou, která nepouští vlákna.

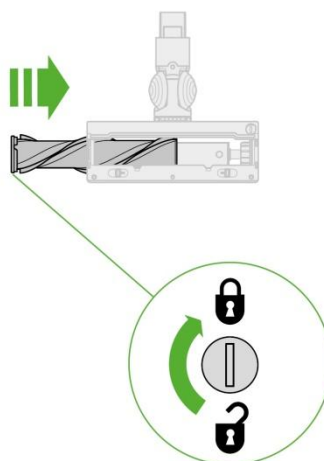
Žádnou část spotřebiče nevkládejte do myčky na nádobí ani nepoužívejte žádné čisticí prostředky, leštidla nebo osvěžovače vzduchu.

## Opětovné vložení rotačního kartáče

Nasaďte koncovku zpět na rotační kartáč a nasuňte jej zpět do podlahové hubice.

Otočte koncovkou ve směru hodinových ručiček do polohy zajištěno.

Podlahová hubice není omyvatelná. Lze ji otírat pouze vlhkou utěrkou, která nepouští vlákna.



# Čištění a mytí rotačních kartáčů podlahové hubice Fluffy™

Podlahová hubice Fluffy má dva omývatelné rotační kartáče. Pro zachování optimálního výkonu oba kartáče pravidelně kontrolujte a myjte.

Ujistěte se, že nabíječka je odpojena od spotřebiče a dejte pozor, abyste nestiskli spouštěcí tlačítko.

## Vyjmutí rotačních kartáčů podlahové hubice Fluffy™

Nevkládejte rotační kartáče ani žádnou jinou část spotřebiče do myčky, pračky, sušičky, trouby, mikrovlnné trouby ani do blízkosti otevřeného ohně.

K mytí rotačních kartáčů používejte pouze vlažnou vodu a nepoužívejte žádné čisticí prostředky.

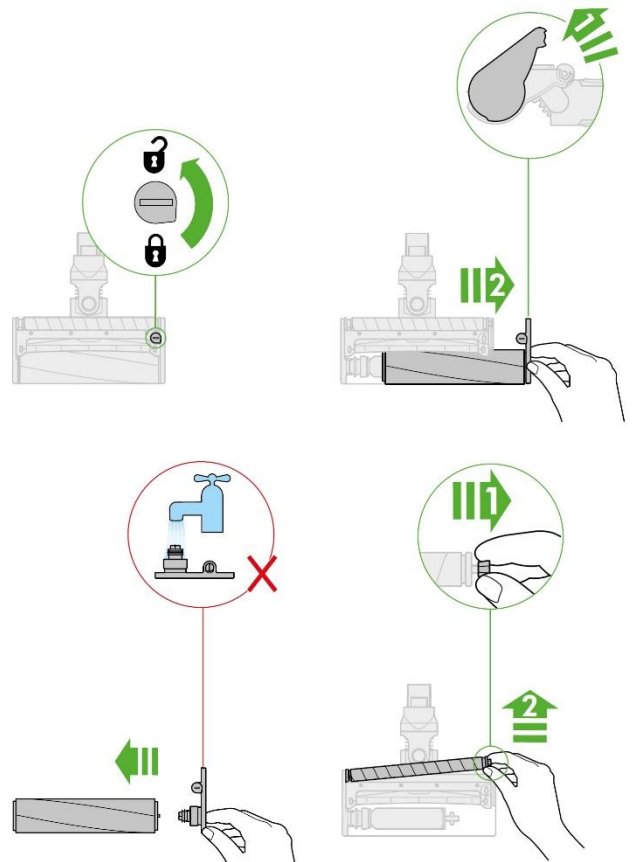
Otočte podlahovou hubici spodní stranou vzhůru.

Pomocí mince otáčejte zámkem koncovky o 90° proti směru hodinových ručiček, dokud nepřeskočí do odemčené polohy.

Otočte koncovku do otevřené polohy a vysuňte větší rotační kartáč z podlahové hubice.

Sejměte koncovku z rotačního kartáče. Koncovku nemyjte ani nenamáčejte.

Vyjměte i menší rotační kartáč z podlahové hubice.

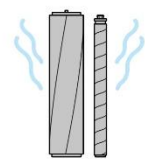


## Mytí a sušení rotačních kartáčů podlahové hubice Fluffy™

Držte kartáče pod tekoucí vodou a jemně je mněte, abyste odstranili veškeré žmolky nebo nečistoty.

Postavte rotační kartáče svisle, jak je znázorněno na obrázku.

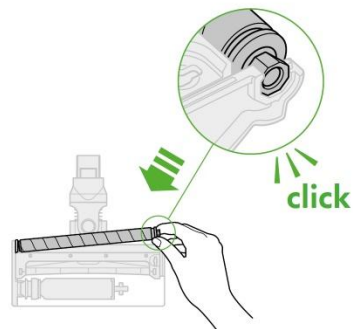
Nechejte je zcela vyschnout po dobu minimálně 24 hodin.



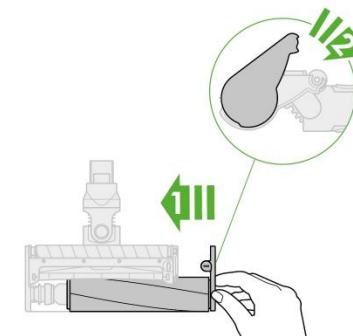
# Čištění a mytí rotačních kartáčů podlahové hubice Fluffy™

## Opětovné vložení rotačních kartáčů podlahové hubice Fluffy™

Před opětovným vložení zkontrolujte, zda jsou oba rotační kartáče dokonale suché. Nejprve znovu nasadte menší rotační kartáč. Vložte jeho kulatý konec na své místo a poté zasuňte osmihranný konec, dokud také nezapadne na své místo.



Nasadte koncovku zpět na hlavní rotační kartáč.



Nasuňte hlavní rotační kartáč do podlahové hubice. Otočte koncovku zpět dolů do polohy zajištěno.



Otočte zámek koncovky o 90° ve směru hodinových ručiček do zajištěné polohy. Zkontrolujte, zda jsou uzávěry a oba rotační kartáče pevně na svých místech.



# Odstraňování nečistot a uvízlých blokujících předmětů z minihubice s motorovým rotačním kartáčem

Rotační kartáč minihubice není omyvatelný. Pro zajištění optimálního výkonu, pravidelně kontrolujte rotační kartáč a odstraňujte veškeré nečistoty a uvízlé blokující předměty.

Ujistěte se, že nabíječka je odpojena od spotřebiče a dejte pozor, abyste nestiskli spouštěcí tlačítko.

## Vyjmutí rotačního kartáče

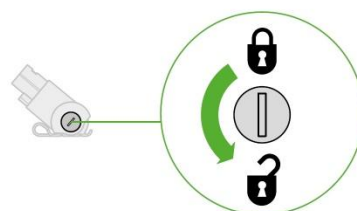
Žádnou část spotřebiče nevkládejte do myčky na nádobí ani nepoužívejte žádné čisticí prostředky, leštidla nebo osvěžovače vzduchu.

Sejměte minihubici s motorovým rotačním kartáčem z trubice nebo ze spotřebiče.

Pro odjištění koncovky použijte minci.

Otočte koncovkou a sejměte ji z rotačního kartáče. Koncovku nemyjte ani nenamáchejte.

Vysuňte rotační kartáč z minihubice.



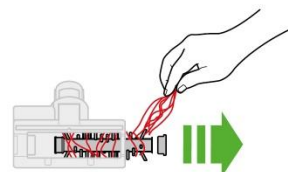
## Hledání nečistot a uvízlých blokujících předmětů

Odstraňte veškeré nečistoty z rotačního kartáče.

Zkontrolujte vnitřek minihubice a odstraňte veškeré nečistoty a uvízlé blokující předměty.

Minihubice ani její rotační kartáč nejsou omyvatelné. Otřete vlhkou utěrkou, která nepouští vlákna.

Žádnou část spotřebiče nevkládejte do myčky na nádobí ani nepoužívejte žádné čisticí prostředky, leštidla nebo osvěžovače vzduchu.

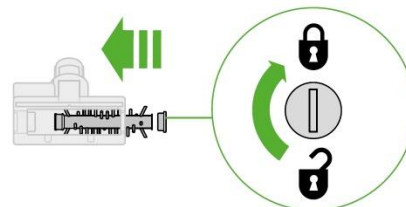


## Opětovné vložení rotačního kartáče

Nasadte koncovku zpět na rotační kartáč a nasuňte jej zpět do minihubice.

Otočte koncovkou ve směru hodinových ručiček do polohy zajištěno.

Minihubice není omyvatelná. Lze ji otírat pouze vlhkou utěrkou, která nepouští vlákna.



# Odstraňování uvízlých blokujících předmětů z hubice s kónickým kartáčem\*

Hubice s kónickým kartáčem nemá omyvatelný rotační kartáč.

Pro zajištění optimálního výkonu, pravidelně kontrolujte rotační kartáč a odstraňujte veškeré nečistoty a uvízlé blokující předměty.

Ujistěte se, že nabíječka je odpojena od spotřebiče a dejte pozor, abyste nestiskli spouštěcí tlačítko.

## Sejmutí krytu a rotačního kartáče

Sejměte hubici s kónickým kartáčem z trubice nebo ze spotřebiče.

Zatlačte na spodní desku. Stlačení červené páčky dolů uvolní kryt hubice.

Tahem sejměte kryt hubice.

## Hledání nečistot a uvízlých blokujících předmětů

Silněji zatáhněte za rotační kartáč a vysuňte jej z hubice.

Zkontrolujte a odstraňte veškeré nečistoty a uvízlé blokující předměty ze všech tří částí hubice s kónickým kartáčem.

Hubice s kónickým kartáčem není omyvatelná. Otřete vlhkou utěrkou, která nepouští vlákna.

Žádnou část spotřebiče nevkládejte do myčky na nádobí ani nepoužívejte žádné čisticí prostředky, leštidla nebo osvěžovače vzduchu.

## Opětné složení hubice s kónickým kartáčem

Rotační kartáč nasuňte zpět na místo a silněji zatlačte, dokud nezacvakne.

Zkontrolujete, zda je červená páčka v poloze odemčeno. Nasuňte kryt hubice do drážky na těle hubice. Zatlačte jej dolů, dokud nezacvakne na místo.

Zatlačte červenou páčku nahoru, dokud nezacvakne na místo a zatlačte na spodní desku zpět na místo.

*\*Hubice s kónickým kartáčem nebývá součástí dodávky.*

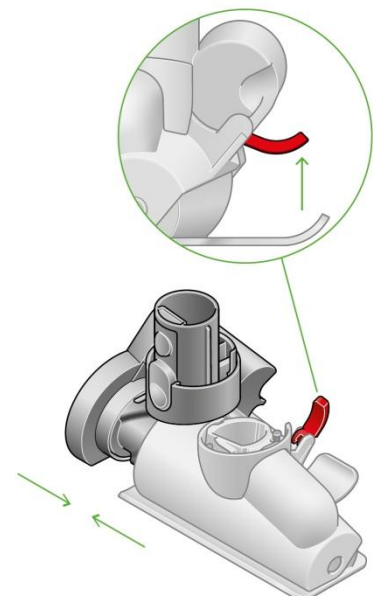
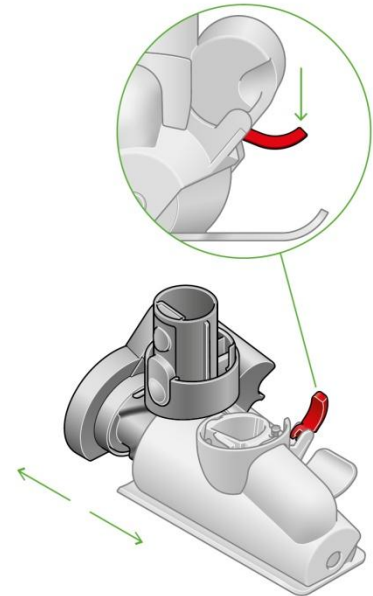
*Hubici můžete zakoupit na [www.solight.cz](http://www.solight.cz).*

## Čištění hubic a nástavců

Žádnou část spotřebiče nevkládejte do myčky na nádobí ani nepoužívejte žádné čisticí prostředky, leštidla nebo osvěžovače vzduchu.

Otřete vlhkou utěrkou, která nepouští vlákna, aniž byste se dotkli přípojovacího konektoru.

Před použitím se ujistěte, že hubice jsou dokonale suché.



# Mytí filtrační jednotky



Pro zachování optimálního sacího výkonu myjte filtrační jednotku alespoň jednou za měsíc.

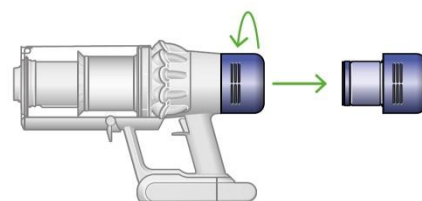
## Důležité:

Než vrátíte filtrační jednotku zpět do spotřebiče, musí být dokonale suchá.

Při použití vlhké filtrační jednotky, může dojít k poškození spotřebiče.

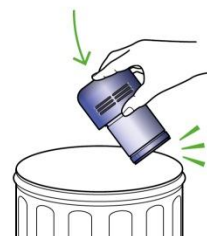
## Sejmutí filtrační jednotky

Otočením proti směru hodinových ručiček a jejím vysunutím vyjměte filtrační jednotku ze spotřebiče.



## Vyklepání filtrační jednotky

Než začnete filtrační jednotku mýt, jemně ji vyklepejte do odpadkového koše, aby se odstranil volný prach a nečistoty.



## Mytí filtrační jednotky

Myjte teplou, tekoucí kohoutkovou vodou – zlehka mněte filtr prsty, abyste odstranili nečistoty.



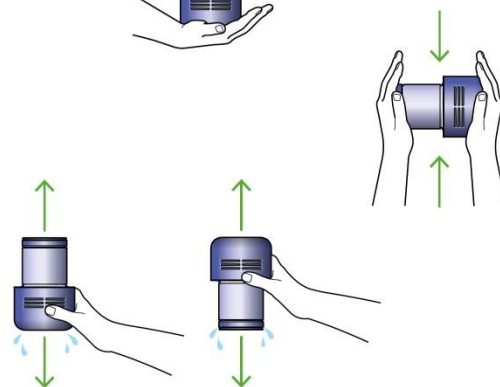
## Naplnění a protřepání

Jeden konec filtrační jednotky utěsněte rukou.

Naplňte filtrační jednotku teplou kohoutkovou vodou.

Druhou rukou utěsněte i druhý konec filtrační jednotky a oběma rukama silněji třepajte filtrační jednotkou, aby se odstranil zachycený prach a nečistoty.

Opakujte tyto kroky, dokud z filtrační jednotky nebude vycházet pouze čistá voda.



## Vyklepání vody a sušení

Vyprázdněte filtrační jednotku a silnějším vytřepáním odstraňte přebytečnou vodu.

Filtrační jednotkou třepajte oběma konci vzhůru (nejprve jedním koncem vzhůru a pak i druhým koncem vzhůru).

Ve vytřepávání vody pokračujte, dokud bude z filtrační jednotky nějaká voda odkapávat.

## Sušení filtrační jednotky

Postavte filtrační jednotku užším koncem nahoru, jak je znázorněno na obrázku.

Nechte ji minimálně 24 hodin vyschnout na suchém, dobře větraném a teplém místě.

Nesušte filtrační jednotku v sušičce, mikrovlnné troubě nebo v blízkosti otevřeného ohně.

**Důležité:** Než vrátíte filtrační jednotku zpět do spotřebiče, musí být dokonale suchá. Při použití vlhké filtrační jednotky, může dojít k poškození spotřebiče.

**Nikdy nevracejte vlhkou filtrační jednotku nazpět do spotřebiče.**



# Péče o spotřebič

Abyste pokaždé dosáhli nejlepšího výkonu ze svého spotřebiče, je důležité, jej pravidelně čistit a odstraňovat uvízlé blokující předměty.

## Péče o spotřebič

Pokud je spotřebič zaprášený, otřete jej vlhkou utěrkou, která nepouští vlákna.

Kontrolujte podlahovou hubici, ostatní hubice, trubici i hlavní tělo spotřebiče, zda se někde nenacházejí blokující předměty.

Pravidelně myjte filtrační jednotku a vždy ji nechejte dokonale vyschnout.

K čištění spotřebiče nepoužívejte žádné čisticí prostředky nebo leštidla.

## Péče o akumulátor

Abyste získali nejlepší výkon a životnost akumulátoru, použijte režim EKO nebo Auto/Střídání.

Pokud je okolní teplota nižší než 5°C nebude spotřebič pracovat ani se nabíjet. To je z důvodu ochrany motoru a akumulátoru.

## Sériová čísla

Sériová čísla naleznete na spotřebiči, akumulátoru a na štítku na obalu.

# Dodatečné informace

## Nabíjení a skladování

- Spotřebič nebude pracovat ani se nebude nabíjet, pokud je okolní teplota nižší než 5 °C (41 °F). Chrání se tím motor a akumulátor. Doporučený rozsah teplot pro uskladnění, provoz a nabíjení spotřebiče je mezi 18°C (64°F) a 28°C (82°F).
- Chcete-li prodloužit životnost akumulátoru, nenabíjejte jej ihned po úplném vybití, ale nechte jej nejprve několik minut vychladnout.
- Při používání spotřebiče dbejte na to, aby akumulátor nebyl ničím krytý, bude se lépe chladit, což prodlouží jeho životnost a udrží vyšší kapacitu.

## Výměna akumulátoru

Pokud máte i další akumulátor, doporučujeme je pravidelně střídát, aby si udržely kapacitu co nejdéle.

## Vyjmutí akumulátoru

Akumulátor zespona podepřete rukou. Stiskněte červené uvolňovací tlačítko akumulátoru a vysuňte akumulátor z madla. Umístěte akumulátor do nabíječky.

## Instalace akumulátoru

Zasuňte akumulátor do madla, dokud nezacvakne na místo.

## Bezpečnostní pokyny k akumulátoru

- S tímto spotřebičem používejte pouze originální akumulátory a nabíječky Dyson. Pokud je nutné některou část vyměnit, použijte pouze čísla dílů Dyson uvedené na konci části „Dodatečné informace“.

## POZOR

Akumulátor použitý v tomto spotřebiči může při nevhodném zacházení představovat nebezpečí požáru nebo popálení chemikáliemi. Nerozebírejte jej, nezkratujte, nevhazujte do ohně a nedovolte jeho zahřátí nad 60 °C. Uchovávejte mimo dosah dětí. Nerozebírejte a nevhazujte do ohně.

## Informace k likvidaci

- Produkty společnosti Dyson jsou vyrobeny z velmi dobře recyklovatelných materiálů. Pokud je to možné, zajistěte recyklaci produktu.
- Před likvidací elektrospotřebiče z něj vyjměte akumulátor.
- Akumulátor zlikvidujte nebo recyklujte v souladu s místními předpisy či nařízeními.
- Opotřebovanou filtrační jednotku zlikvidujte v souladu s platnými místními předpisy a nařízeními.
- Toto označení znamená, že by tento elektrospotřebič neměl být v zemích EU likvidován s běžným domovním odpadem. Aby nedocházelo k možnému poškození životního prostředí nebo zdraví lidí nekontrolovanou likvidací odpadů, odpovědně elektrospotřebiče recyklujte a podpořte tak udržitelné opakované využívání surovinových zdrojů. K vrácení použitého elektrospotřebiče po skončení jeho životnosti využijte systémy vrácení a sběru nebo se spojte s prodejcem, u kterého jste elektrospotřebič zakoupili. Tato místa mohou elektrospotřebič odebrat k ekologicky bezpečné recyklaci.
- Akumulátor se musí vyjmout a recyklovat odděleně.

## Limitovaná dvouletá záruka

- Níže jsou uvedené podmínky limitované dvouleté záruky společnosti Dyson. Jméno a adresa autorizovaného servisního střediska společnosti Dyson pro vaši zemi jsou uvedeny v jiné části dokumentu – tyto údaje naleznete na konci tohoto návodu k použití.

## Na co se vztahuje záruka

- Oprava nebo výměna spotřebiče Dyson (podle uvážení společnosti Dyson), bude-li shledán vadným v důsledku vady materiálu, provedení nebo funkce do 2 let od data nákupu nebo dodání (nebude-li některý díl k dispozici nebo se již nebude vyrábět, společnost Dyson jej vymění za funkční náhradní díl).
- Byl-li tento spotřebič prodán v zemi mimo EU, tato záruka bude platná pouze v zemi, kde byl zakoupen.
- V případě, že je tento spotřebič zakoupen v zemích EU, tato záruka platí (i) v zemi, v níž byl zakoupen, nebo (ii) v Rakousku, Belgii, Dánsku, Finsku, Francii, Německu, Irsku, Itálii, Nizozemsku, Norsku, Polsku, Španělsku, Švédsku, Švýcarsku nebo ve Velké Británii a stejný model jako tento spotřebič se v příslušné zemi prodává ve verzi pro stejné jmenovité napětí.

## Na co se záruka nevztahuje

- Společnost Dyson neposkytuje záruku na opravu nebo výměnu spotřebiče, pokud k závadě došlo v důsledku:
- Náhodného poškození, závad způsobených nedbalým používáním či péčí, nesprávným či neopatrným použitím nebo manipulací se spotřebičem, která není v souladu s návodem k použití spotřebiče Dyson.
- Použití spotřebiče pro jiné účely než pro běžné použití v domácnosti.
- Použití součástí nesmontovaných nebo nenainstalovaných v souladu s pokyny společnosti Dyson.
- Použití jiných než originálních součástí a příslušenství společnosti Dyson.
- Nesprávné montáže (s výjimkou montáže pracovníkem společnosti Dyson).
- Oprav či úprav neprovedených společností Dyson nebo jejími autorizovanými poskytovateli služeb.
- Ucpání uvízlým blokujícím předmětem – podrobnosti o tom, jak vyhledat a odstranit uvízlé blokující předměty, naleznete v návodu k obsluze spotřebiče Dyson.
- Běžného opotřebení (např. pojistky, kartáče atd.).
- Použití spotřebiče na suť, popel, omítku.
- Snížení kapacity akumulátoru z důvodu jeho stáří nebo opotřebení (pokud přichází v úvahu).

Máte-li jakékoli pochybnosti ohledně toho, na co se záruka vztahuje, kontaktujte prosím naši zákaznickou linku.

## Záruční podmínky

- Záruka nabývá platnosti v den nákupu (nebo v den dodání, pokud k němu došlo později).
- Před započatím záruční opravy spotřebiče společnosti Dyson je nutno předložit originály záručního listu a prodejního dokladu. Bez předložení těchto dokladů bude oprava účtována jako mimozáruční. Proto si prodejní doklad a záruční list pečlivě uschovejte.
- Všechny práce smí provádět pouze společnost Dyson nebo její autorizovaní poskyvatelé služeb.
- Veškeré vyměněné součásti v rámci záruční opravy se stávají majetkem společnosti Dyson.
- Oprava nebo výměna spotřebiče Dyson prodlužuje platnost záruky o dobu, po kterou byl spotřebič v záruční opravě.
- Záruka poskytuje výhody, které jdou nad rámec vašich spotřebičelských práv a nemají na ně žádný vliv, a bude platit, ať už jste zakoupili spotřebič přímo u společnosti Dyson, nebo u autorizovaného prodejce.

## Důležité informace o ochraně údajů

Při registraci spotřebiče Dyson:

- Bude třeba, abyste nám poskytli základní kontaktní údaje, abychom mohli registrovat váš spotřebič a podporovat tím jeho záruku.
- Po registraci budete mít možnost si vybrat, zda od nás chcete dostávat různá sdělení. Pokud se přihlásíte k odběru sdělení od společnosti Dyson, budeme vám zasílat podrobnosti o speciálních nabídkách a zprávy o našich novinkách.
- Údaje, které nám sdělíte, nikdy neprodáme třetím stranám a budeme je používat pouze v souladu s našimi zásadami ochrany osobních údajů, které jsou k dispozici na našem webu [privacy.dyson.com](https://www.dyson.com/privacy)

## Čísla dílů Dyson

Číslo dílu akumulátoru Dyson: PN: 355983 / 418680

Číslo dílu nabíječky Dyson: PN: 217160, 270576, 351103



## CZ Zákaznická linka

Budete-li mít dotaz týkající se vašeho spotřebiče Dyson, kontaktujte naši zákaznickou linku. Před telefonátem si prosím připravte sériové číslo vašeho spotřebiče, datum zakoupení a jméno prodejce, u kterého jste spotřebič Dyson zakoupili.

Telefon: +420 491 512 060

E-mail: [dysonpodpora@solight.cz](mailto:dysonpodpora@solight.cz)

WEB: [www.solight.cz](http://www.solight.cz)

### **Autorizované servisní středisko DYSON:**

Solight Holding s.r.o.

Plumlovská 481/200

796 04 Prostějov

Telefon: +420 491 512 060

E-mail: [dysonpodpora@solight.cz](mailto:dysonpodpora@solight.cz)

## SK Zákaznícka linka

Ak budete mať dotaz týkajúci sa vášho spotrebiča Dyson, kontaktujte našu zákaznícku linku. Pred telefonátom si prosím pripravte sériové číslo vášho spotrebiča, dátum kúpi a meno predajcu, u ktorého ste spotrebič Dyson zakúpili.

Telefón: +420 491 512 060

E-mail: [dysonpodpora@solight.cz](mailto:dysonpodpora@solight.cz)

WEB: [www.solight.sk](http://www.solight.sk)

### **Autorizované servisné stredisko DYSON:**

Solight Holding s.r.o.

Plumlovská 481/200

796 04 Prostějov

Česká republika

Telefón: +420 491 512 060

E-mail: [dysonpodpora@solight.cz](mailto:dysonpodpora@solight.cz)

**Výrobce:** Dyson Technology BV, De Ruijterkade 139, Amsterdam, 1011 AC, Nizozemsko

**Distributor:** Solight Holding s.r.o., Na Brně 1972. 500 06, Hradec Králové

**Výrobca:** Dyson Technology BV, De Ruijterkade 139, Amsterdam, 1011 AC, Holandsko

**Dodávateľ:** Solight Holding s.r.o., Na Brně 1972. 500 06, Hradec Králové, Česká republika